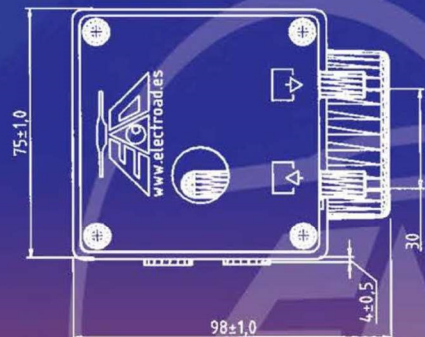
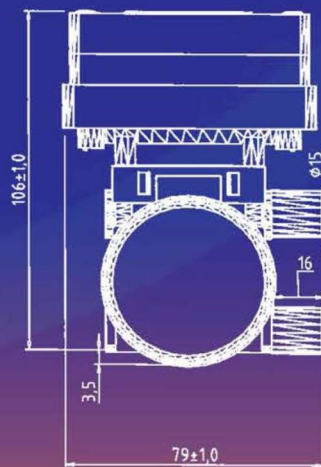
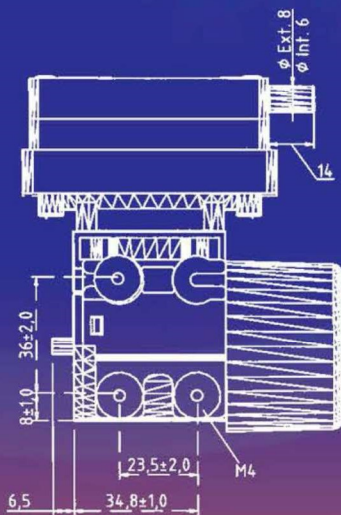
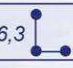


Diaphragm vacuum pumps  
Microbombas de membrana para vacío y presión



EAD high performance vacuum • EAD un vacío lleno de prestaciones

ELECTRO A.D., S.L., como fabricante que es de las microbombas, se reserva el derecho de modificar, variar o cambiar cualquier pieza o conjunto de piezas de nuestros fabricados sin previo aviso ni autorización. Siempre para la mejora continua de nuestros productos.

MODEL: SR 10 (Brushless) / Modelo SR 10 (Brushless)		S.I.	Euro	U.S.A.
Attainable Vacuum Vacío Máximo		-82,6 kPa (-620 mmHg)	-826 mbar	-24 in.Hg
Free Air Flow Caudal Máximo		13 LPM 12V & 24V dc		0,49 cfm
Maximum Pressure Presión Máxima		130 kPa (1,3 Kgf / cm <sup>2</sup> )	>1,3 bar	18,5 PSIG
Working Pressure Range Rango Presión de Trabajo		from -82,6 to 130 kPa		
Start Up Vacuum / Arranque con Vacío		ON REQUEST		
Electrical Data Información Eléctrica	Motor Type / Tipo de Motor	Direct Current / Corriente continua		Brushless
	Rated Voltage / Voltajes disponibles	12V dc	24V dc	
	Start (Amps) / Consumo Arranque	1,5 A	0,9 A	
	Run (Amps) / Consumo Trabajo	1,2 A	0,75 A	
	IP Protection / Protección IP	IP 30		
	Insulation Class / Aislamiento Clase	Class E		
Motor Life Expectancy / Tiempo de Vida del Motor		20000 hours		
The motor life expectancy always depends on the application. - El tiempo de vida del motor siempre depende de la aplicación.				
Inlet and Exhaust Port Entrada y Salida		One Inlet Port and one Exhaust Ports of Ø 7,7 mm, this measure allows to use Push-In Fittings. Una boquilla de entrada y una de salida de Ø ext. 7,7 mm, esta medida permite usar conexiones rápidas.		
Dimensions L x W x H (mm) Dimensiones Long. x Anch. x Alt. (mm)		98 x 75 x 106		
Mounting Dimensions L x H (mm) Dimensiones Montaje Long. x Alt. (mm)		24 x 36,3 		
Leadwire Length Longitud cable conexión		220 mm	8,6 in	
Gross Weight / Peso		0,58 Kg	1,27 Lbs	

Head Pump Spare Part Piezas del Cabezal	Materials of P configuration
Head Pump / Cabezal de la bomba	PPS
Diaphragm / Membrana	DYNEON @ (FPM)
Valves / Válvulas	DYNEON @ (FPM)
O-Rings / Juntas Tóricas	EPDM
Others materials for specific applications on request / Consultar otros materiales para aplicaciones específicas	

