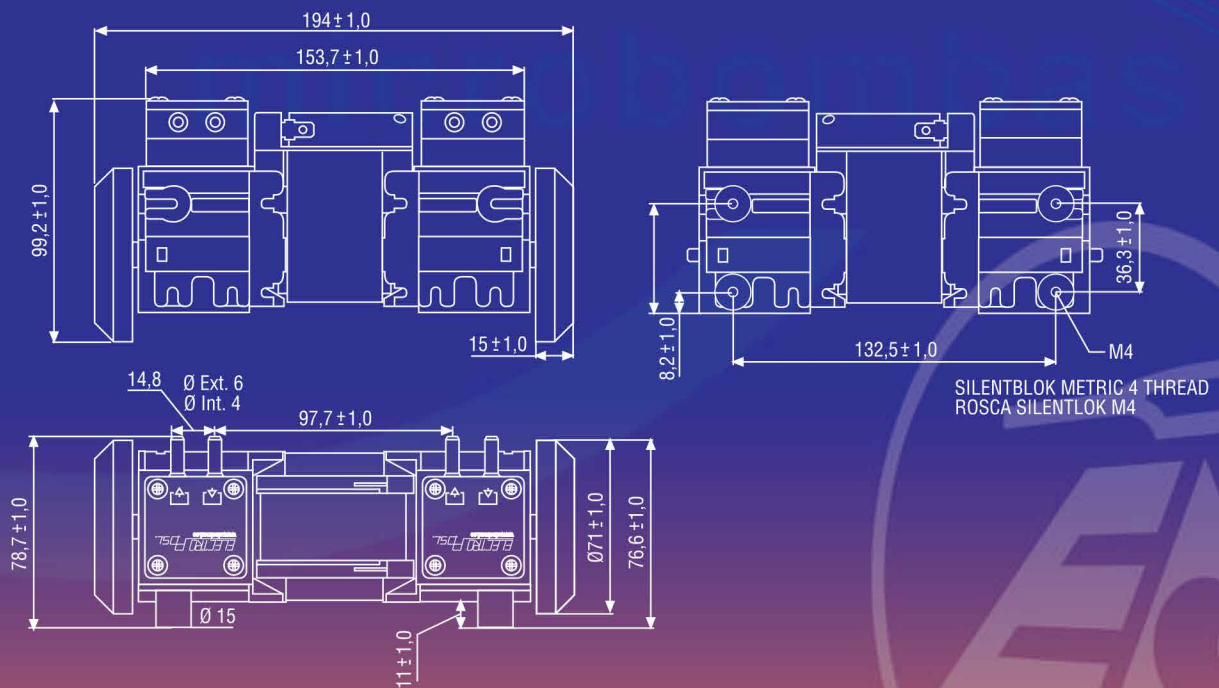


Diaphragm vacuum pumps
Microbombas de membrana para vacío y presión



EAD high performance vacuum • EAD un vacío lleno de prestaciones

ELECTRO A.D., S.L., como fabricante que es de las microbombas, se reserva el derecho de modificar, variar o cambiar cualquier pieza o conjunto de piezas de nuestros fabricados sin previo aviso ni autorización. Siempre para la mejora continua de nuestros productos.

MODEL: S5P3 / Modelo S5P3		S.I.	Euro	U.S.A.
Attainable Vacuum Vacío Máximo	SERIES	-94,6 kPa (-710 mmHg)	-946 mbar	-28 in.Hg
	PARALLEL	-81,3 kPa (-610 mmHg)	-813 mbar	-24 in.Hg
Free Air Flow Caudal Máximo	SERIES	6 LPM 230V50Hz / 7 LPM 120V60Hz		0,21 / 0,24 cfm
	PARALLEL	12 LPM 230V50Hz / 13 LPM 120V60Hz		0,42 / 0,46 cfm
Maximum Pressure Presión Máxima	SERIES	>350 kpa	>3,5 bar	>49,7 PSIG
	PARALLEL	160 kpa	1,6 bar	22,7 PSIG
Working Pressure Range Rango Presión de Trabajo	SERIES	-94,6 ~ 200 kPa		
	PARALLEL	-81,3 ~ 160 kPa		
Special Connection Rod provides a pressure beyond 2 bar each head (on request) - Disponible biela especial para obtener más de 2 bar por cabezal -				
Start Up Vacuum Arranque con vacío	SERIES	-600 mmHg (on request / consultar)		
	PARALLEL	-600 mmHg (on request / consultar)		
Electrical Data Información Eléctrica	Motor Type / Tipo de Motor	Shaded Pole / Sombra de espira		
	Rated Voltage / Voltajes disponibles	230V 50Hz	120V 60Hz	Other Voltages on Request Consultar otros Voltajes
	Start (Amps) / Consumo Arranque	0,45 A	1,1 A	
	Run (Amps) / Consumo Trabajo	0,45 A	1,1 A	
	IP Protection / Protección IP	IP 00		
	Insulation Class / Aislamiento Clase	Class B	Therminal Switch 120° C / Protector Térmico	
Inlet and Exhaust Port Entrada y Salida	Two Inlet Ports and one two Exhaust Ports Ø 6 mm, this measure allows to use Push-In Fittings. / Dos boquillas de entrada y dos de salida de Ø ext. 6 mm, esta medida permite usar conexiones rápidas.			
Dimensions L x W x H (mm) Dimensiones Long. x Anch. x Alt. (mm)	194 x 78,7 x 99,2			
Mounting Dimensions L x H (mm) Dimensiones Montaje Long. x Alt. (mm)	132 x 36,3			
Gross Weigth / Peso	1,8 Kg	3,96 Lbs		
Used when the deep vacuum is desired Conexión utilizada para alcanzar alto vacío		Used when the highest flowrate is needed Conexión utilizada cuando se requiere alto caudal		

Available two standard Head configurations: P & N Disponibles dos configuraciones estándar para los cabezales: P & N	Materials of P configuration	Materials of N configuration
Head Pump / Cabezal de la bomba	PPS	Poliamide
Diaphragm / Membrana	FPM	FPM
Valves / Válvulas	FPM	FPM
O-Rings / Juntas Tóricas	SILICONE	SILICONE
Both Head Pumps configurations have an integrated filter (400µm) / Ambas configuraciones llevan un filtro incorporado		
Others materials for specific applications on request / Consultar otros materiales para aplicaciones específicas		

