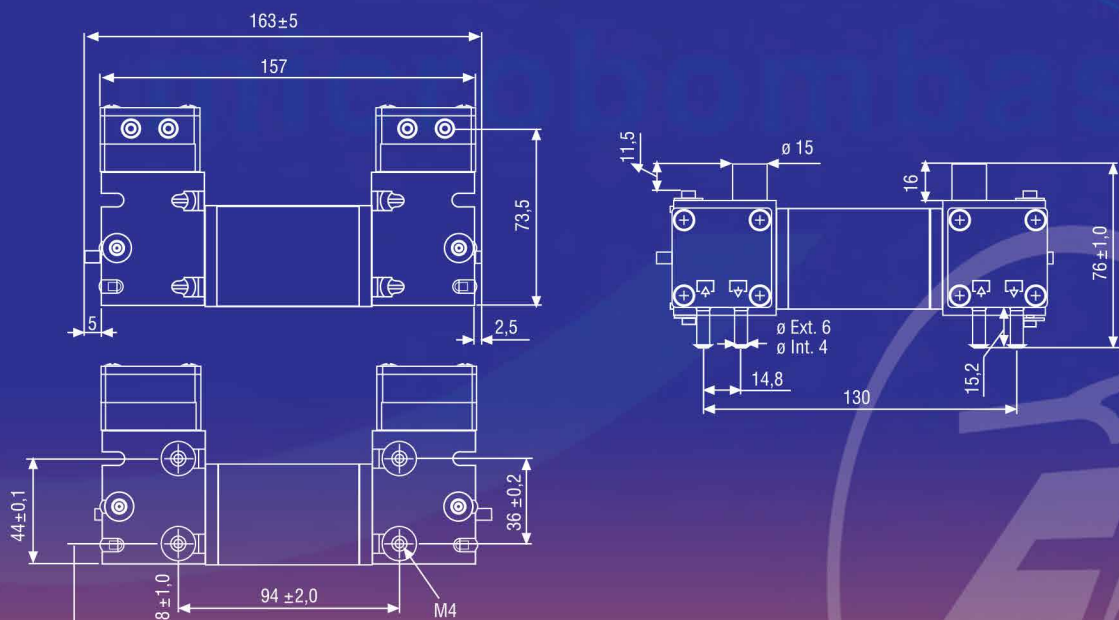
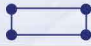
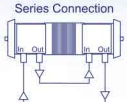
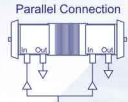


Diaphragm vacuum pumps
Microbombas de membrana para vacío y presión



EAD high performance vacuum • EAD un vacío lleno de prestaciones

ELECTRO A.D., S.L., como fabricante que es de las microbombas, se reserva el derecho de modificar, variar o cambiar cualquier pieza o conjunto de piezas de nuestros fabricados sin previo aviso ni autorización. Siempre para la mejora continua de nuestros productos.

MODEL: MRP3 L (Liquids) / Modelo MRP3 L (Liquidos)			
Free H2O Flow Caudal máximo	SERIES	0,7 LPM	
	PARALLEL	1,1 LPM	
Maximum Pressure Height Presión Máxima	SERIES	25 m H2O	
	PARALLEL	20 m H2O	
Maximum Pressure Range Presión Máxima	SERIES	up to 15 m H2O	
	PARALLEL	up to 15 m H2O	
Suction Height (dry) Altura de succión (en seco)	SERIES	7 m H2O (-520 mmHg)	
	PARALLEL	4,8 m H2O (-350 mmHg)	
Electrical Data Información Eléctrica	Motor Type / Tipo de Motor	Permanent Magnet / Corriente continua	
	Rated Voltage / Voltajes disponibles	12V dc	24V dc
	Start (Amps) / Consumo Arranque	1,7 A	1,0 A
	Run (Amps) / Consumo Trabajo	1,0 A	0,7 A
	IP Protection / Protección IP	IP 20	
	Insulation Class / Aislamiento Clase	Class E	
Motor Life Expectancy / Tiempo de vida del Motor	3000 hours		
The motor life expectancy always depends on the application. / El tiempo de vida del motor siempre depende de la aplicación.			
Inlet and Exhaust Port Entrada y Salida	Two Inlet Ports and two Exhaust Ports Ø 6mm, this measure allows to use Push-In Fittings. Dos boquillas de entrada y dos de salida de Ø ext. 6 mm, esta medida permite usar conexiones rápidas.		
Dimensions L x W x H (mm) Dimensiones Long. x Anch. x Alt. (mm)	163 x 76 x 84		
Mounting Dimensions L x H (mm) Dimensiones Montaje Long. x Alt. (mm)	94 x 36 		
Leadwire Length Longitud cable conexión	300 mm	11,8 in	
Gross Weight / Peso	1 Kg	2,2 Lbs	
			
Used when the deep vacuum is desired Conexión utilizada para alcanzar alto vacío	Used when the highest flowrate is needed Conexión utilizada cuando se requiere alto caudal		

Wetted Parts / Partes en contacto con el fluido	
Head Pump / Cabezal de la bomba	PPS
Diaphragm / Membrana	FPM
Valves / Válvulas	FPM
O-Rings / Juntas Tóricas	SILICONE
The Head Pump has an integrated filter (400 µm) / El cabezal lleva incorporado un filtro	
Other materials for specific applications on request / Consultar otros materiales para aplicaciones específicas	

