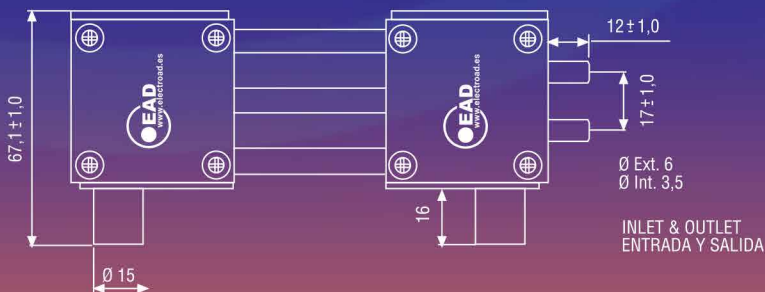
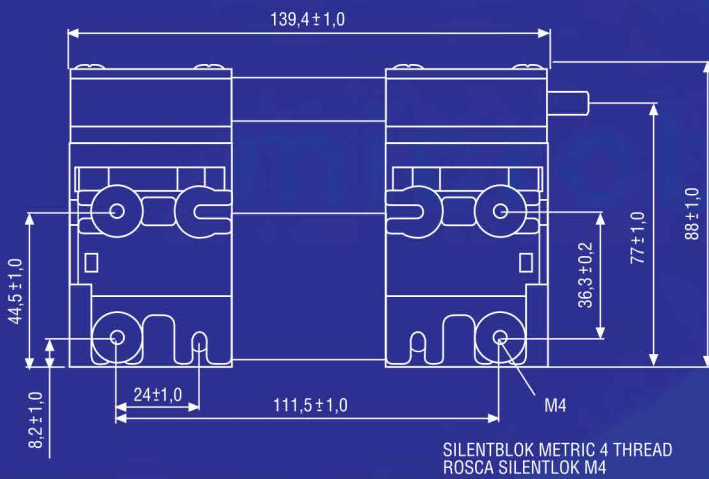


Diaphragm vacuum pumps
Microbombas de membrana para vacío y presión




INLET & OUTLET M8 THREAD
ON REQUEST (WITHOUT PIPES)

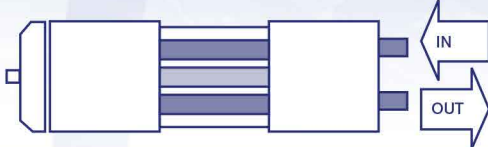
ENTRADA Y SALIDA ROSCA M8
CONSULTAR (SIN PIPETAS)



EAD high performance vacuum • EAD un vacío lleno de prestaciones

ELECTRO A.D., S.L., como fabricante que es de las microbombas, se reserva el derecho de modificar, variar o cambiar cualquier pieza o conjunto de piezas de nuestros fabricados sin previo aviso ni autorización. Siempre para la mejora continua de nuestros productos.

| MODEL: EVO R / Modelo EVO R | | S.I. | Euro | U.S.A. |
|---|--------------------------------------|--|-----------|-------------|
| Attainable Vacuum / Vacío Máximo | | -96 kPa (-720 mmHg) | -960 mbar | -28,3 in.Hg |
| Free Air Flow / Caudal Máximo | | 12 LPM 12 & 24Vdc | | 0,42 cfm |
| Maximum Pressure / Presión Máxima | | >200 kPa (2 Kg/cm ²) | >2 bar | >28,5 PSIG |
| Working Pressure Range / Rango Presión de Trabajo | | from -96 kPa to 150 kPa | | |
| Electrical Data Información Eléctrica | Motor Type / Tipo de Motor | Direct Current / Corriente continua | | |
| | Rated Voltage / Voltajes disponibles | 12V dc | 24V dc | |
| | Start (Amps) / Consumo Arranque | 2,0 A | 1,0 A | |
| | Run (Amps) / Consumo Trabajo | 1,1 A | 0,55 A | |
| | IP Protection / Protección IP | IP 20 | | |
| | Insulation Class / Aislamiento Clase | Class E | | |
| Motor Life Expentancy / Tiempo de Vida del Motor | | 3000 hours | | |
| The motor life expentancy always depends on the application. - El tiempo de vida del motor siempre depende de la aplicación - | | | | |
| Inlet and Exhaust Port Entrada y Salida | | One Inlet Port and one Exhaust Ports of Ø 6 mm, this measure allows to use Push-In Fittings. Una boquilla de entrada y una de salida de Ø ext. 6 mm, esta medida permite usar conexiones rápidas. | | |
| Dimensions L x W x H (mm) Dimensiones Long. x Anch. x Alt. (mm) | | 139,4 x 67 x 88 | | |
| Mounting Dimensions L x H (mm) Dimensiones Montaje Long. x Alf. (mm) | | 111,5 x 36,3 mm  | | |
| Leadwire Length Longitud cable conexión | | 300 mm | 11,8 in | |
| Gross Weigth / Peso | | 0,8 Kg | 1,76 Lbs | |



EVO: Series & Parallel combined System.
Sistema combinado Serie & Paralelo

The connexion change from parallel to series is automatically produced by means of the vacuum level and internal extra valve.
El cambio de conexión de Paralelo a Serie se produce automáticamente mediante el nivel de vacío y una válvula extra interna.

| Standard Head Parts Material / Materiales estándar piezas del cabezal. | |
|--|---------------|
| Head Pump Spare Part Pieza del Cabezal | Material |
| Head Pump / Cabezal de la bomba | PPS |
| Diaphragm / Membrana | FPM |
| Valves / Válvulas | FPM |
| O-Rings / Juntas Tóricas | EPDM |
| EVO Connection Tube / Tubo conexión EVO | SILICON |
| Head Connection Tubes / Tubo conexión cabezales | BRASS (Latón) |
| O-Ring Connection Tube / Junta Tórica tubo conexión | EPDM |

