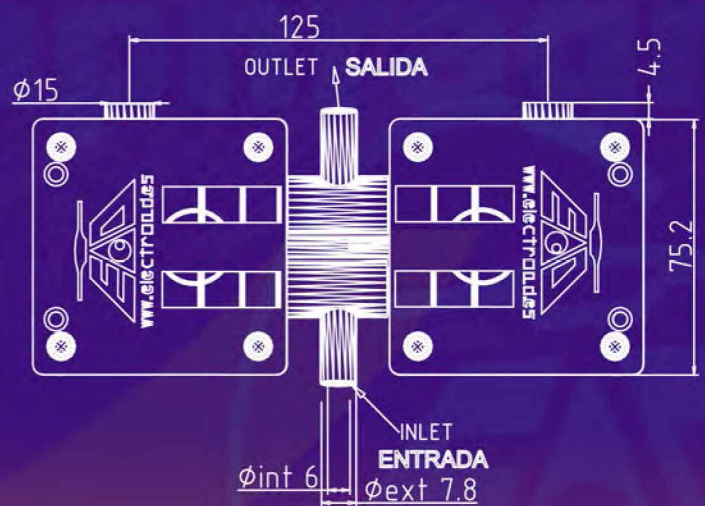
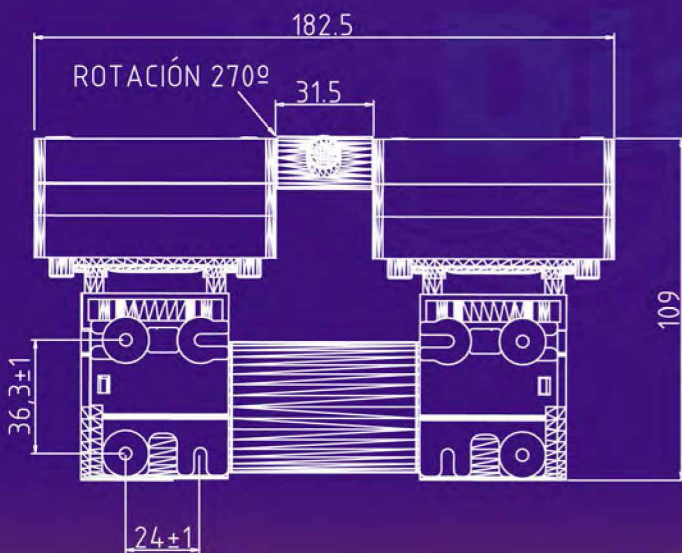
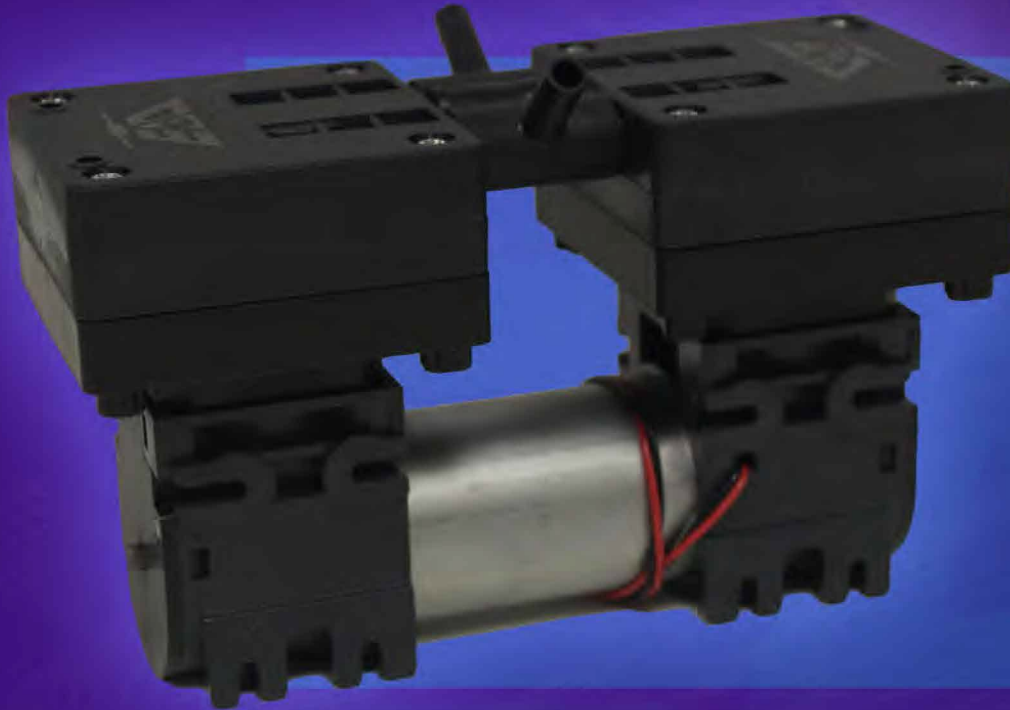
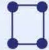


*Diaphragm vacuum pumps  
Microbombas de membrana para vacío y presión*



**EAD high performance vacuum - EAD un vacío lleno de prestaciones**

ELECTRO A.D., S.L., como fabricante que es de las microbombas, se reserva el derecho de modificar, variar o cambiar cualquier pieza o conjunto de piezas de nuestros fabricados sin previo aviso ni autorización. Siempre para la mejora continua de nuestros productos.

<b>MODEL: EVO10 R / Modelo EVO10 R</b>		<b>S.I.</b>	<b>Euro</b>	<b>U.S.A.</b>
<b>Attainable Vacuum</b> Vacío Máximo		-94,6 kPa (-710 mmHg)	-946 mbar	-27,9 in.Hg
<b>Free Air Flow</b> Caudal Máximo		23 LPM 12V & 24V dc		0,81 cfm
<b>Maximum Pressure</b> Presión Máxima		196 kPa (2 Kgf / cm <sup>2</sup> )	>2 bar	28,4 PSIG
<b>Working Pressure Range</b> Rango Presión de Trabajo		from -96 to 150 kPa		
<b>Satrt Up Vacuum / Arranque con Vacío</b>		ON REQUEST		
<b>Electrical Data</b> Información Eléctrica	<b>Motor Type / Tipo de Motor</b>	Direct Current / Corriente continua		
	<b>Rated Voltage / Voltajes disponibles</b>	12V dc - ON REQUEST	24V dc	
	<b>Start (Amps) / Consumo Arranque</b>	ON REQUEST		2,2 A
	<b>Run (Amps) / Consumo Trabajo</b>	ON REQUEST		0,95 A
	<b>IP Protection / Protección IP</b>	IP 50		
	<b>Insulation Class / Aislamiento Clase</b>	CLASS F		
<b>Motor Life Expectancy / Tiempo de Vida del Motor</b>		3000 hours		
<i>The motor life expectancy always depends on the application. - El tiempo de vida del motor siempre depende de la aplicación.</i>				
<b>Inlet and Exhaust Port</b> Entrada y Salida		One Inlet Port and one Exhaust Ports of Ø 8 mm, this measure allows to use Push-In Fittings. Una boquilla de entrada y una de salida de Ø ext. 8 mm, esta medida permite usar conexiones rápidas.		
<b>Dimensions L x W x H (mm)</b> Dimensiones Long. x Anch. x Alt. (mm)		182 x 79,9 x 108		
<b>Mounting Dimensions L x H (mm)</b> Dimensiones Montaje Long. x Alt. (mm)		125 x 36,3 		
<b>Leadwire Length</b> Longitud cable conexión		280 mm	11 in	
<b>Gross Weigth / Peso</b>		1,4 Kg	3 Lbs	

<b>Head Pump Spare Part</b> Piezas del Cabezal	<b>Materials of P configuration</b>
<b>Head Pump / Cabezal de la bomba</b>	PPS
<b>Diaphragm / Membrana</b>	E.P.D.M.
<b>Valves / Válvulas</b>	DYNEON @ (FPM)
<b>O-Rings / Juntas Tóricas</b>	E.P.D.M.
<i>Others materials for specific applications on request / Consultar otros materiales para aplicaciones específicas</i>	

