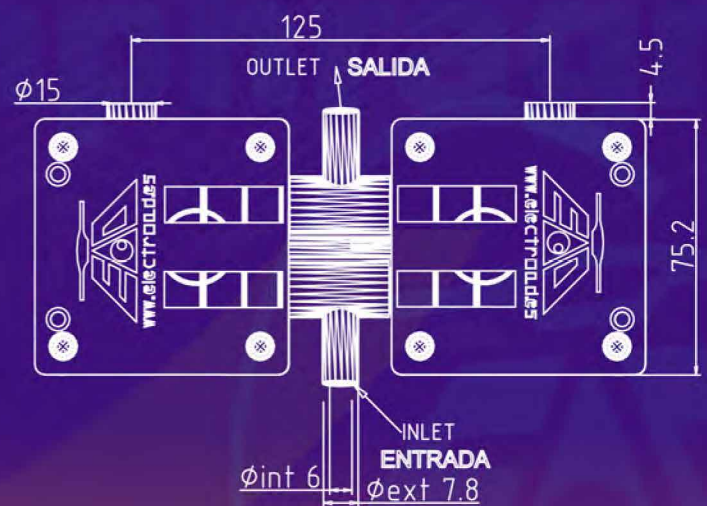
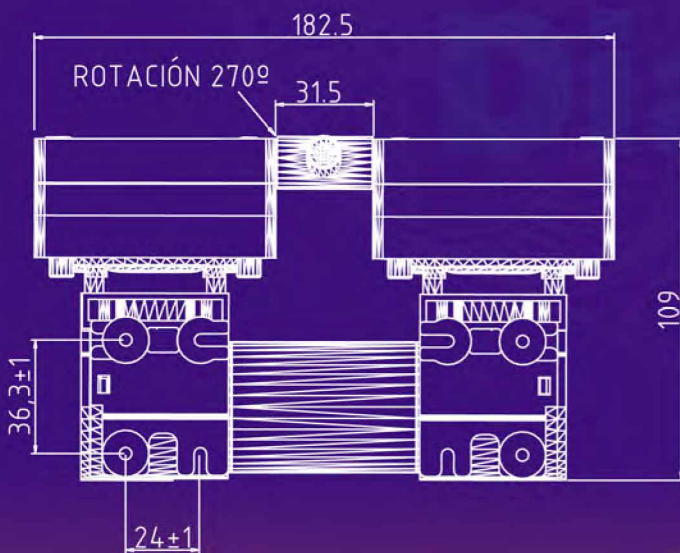



*Diaphragm vacuum pumps  
Microbombas de membrana para vacío y presión*



***EAD high performance vacuum - EAD un vacío lleno de prestaciones***

ELECTRO A.D., S.L., como fabricante que es de las microbombas, se reserva el derecho de modificar, variar o cambiar cualquier pieza o conjunto de piezas de nuestros fabricados sin previo aviso ni autorización. Siempre para la mejora continua de nuestros productos.

MODEL: EVO10 R		S.I.	Euro	U.S.A.
Attainable Vacuum Vacío Máximo		-93,3 kPa (-700 mmHg)	-933 mbar	-27,6 in.Hg
Free Air Flow Caudal Máximo		20 LPM 24V dc		0,71 cfm
Maximum Pressure Presión Máxima		200 kPa (2 Kg <sub>f</sub> / cm <sup>2</sup> )	>2 bar	29 PSIG
Working Pressure Range Rango Presión de Trabajo		from 93,3 to 100 kPa		
Start Up Vacuum / Arranque con Vacío		ON REQUEST		
Electrical Data Información Eléctrica	Motor Type / Tipo de Motor	Direct Current / Corriente continua		
	Rated Voltage / Voltajes disponibles	24V dc	12V dc	
	Start (Amps) / Consumo Arranque	1,24 A	ON REQUEST	
	Run (Amps) / Consumo Trabajo	0,95 A	ON REQUEST	
	IP Protection / Protección IP	IP 50		
Insulation Class / Aislamiento Clase		Class E		
Motor Life Expectancy / Tiempo de Vida del Motor		3000 hours		
The motor life expectancy always depends on the application. - El tiempo de vida del motor siempre depende de la aplicación.				
Inlet and Exhaust Port Entrada y Salida		One Inlet Port and one Exhaust Ports of Ø 8 mm, this measure allows to use Push-In Fittings. Una boquilla de entrada y una de salida de Ø ext. 8 mm, esta medida permite usar conexiones rápidas.		
Dimensions L x W x H (mm) Dimensiones Long. x Anch. x Alt. (mm)		184 x 80 x 106		
Mounting Dimensions L x H (mm) Dimensiones Montaje Long. x Alt. (mm)		12,5 x 36,3 		
Leadwire Length Longitud cable conexión		280 mm	11 in	
Gross Weight / Peso		1,3 Kg	2,86 Lbs	

Head Pump Spare Part Piezas del Cabezal	Materials of P configuration
Head Pump / Cabezal de la bomba	PPS
Diaphragm / Membrana	EPDM
Valves / Válvulas	FPM
O-Rings / Juntas Tóricas	SILICONE
Others materials for specific applications on request / Consultar otros materiales para aplicaciones específicas	

