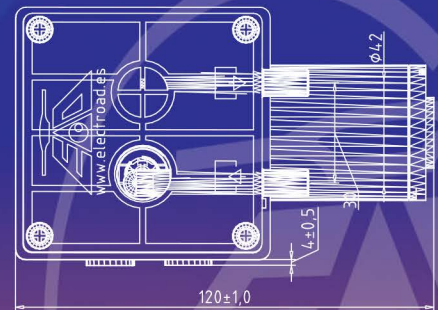
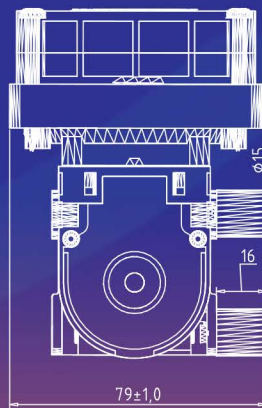
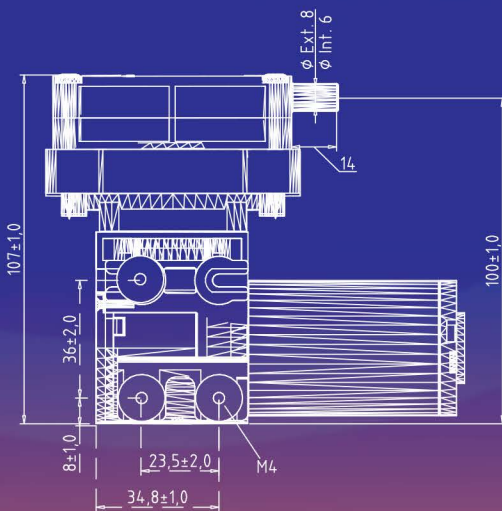
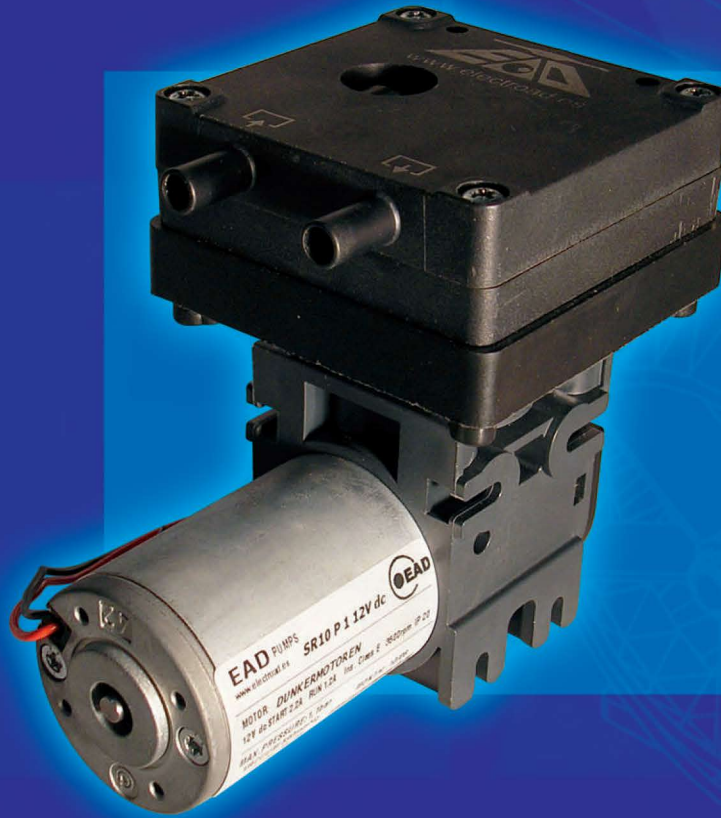



Diaphragm vacuum pumps
Microbombas de membrana para vacío y presión



EAD high performance vacuum • EAD un vacío lleno de prestaciones

ELECTRO A.D., S.L., como fabricante que es de las microbombas, se reserva el derecho de modificar, variar o cambiar cualquier pieza o conjunto de piezas de nuestros fabricados sin previo aviso ni autorización. Siempre para la mejora continua de nuestros productos.

MODEL: SR 10 / Modelo SR 10		S.I.	Euro	U.S.A.
Attainable Vacuum Vacío Máximo		-78,7 kPa (-590 mmHg)	-786 mbar	-23 in.Hg
Free Air Flow Caudal Máximo		16 LPM 12V & 24V dc		0,53 cfm
Maximum Pressure Presión Máxima		110 kPa (1,1 Kg/ cm ²)	>1,10 bar	16 PSIG
Working Pressure Range Rango Presión de Trabajo		from -78,7 to 110 kPa	from -11,5 to 16 PSIG	
Start up vacuum Arranque con vacío		-590 mmHg		
Electrical Data Información Eléctrica	Motor Type / Tipo de Motor	Direct Current / Corriente continua		
	Rated Voltage / Voltajes disponibles	12V dc	24V dc	
	Start (Amps) / Consumo Arranque	2,2 A	1,1 A	
	Run (Amps) / Consumo Trabajo	1,2 A	0,6 A	
	IP Protection / Protección IP	IP 20		
	Insulation Class / Aislamiento Clase	Class E		
Available motors with EMC filters (on request) - Disponible motores con filtros EMC				
Motor Life Expectancy / Tiempo de Vida del Motor		3000 hours		
The motor life expectancy always depends on the application. - El tiempo de vida del motor siempre depende de la aplicación.				
Inlet and Exhaust Port Entrada y Salida		One Inlet Port and one Exhaust Ports of Ø 7,7 mm, this measure allows to use Push-In Fittings. Una boquilla de entrada y una de salida de Ø ext. 7,7 mm, esta medida permite usar conexiones rápidas.		
Dimensions L x W x H (mm) Dimensiones Long. x Anch. x Alt. (mm)		120 x 79 x 107		
Mounting Dimensions L x H (mm) Dimensiones Montaje Long. x Alt. (mm)				
Leadwire Length Longitud cable conexión		280 mm	11,0 in	
Gross Weight / Peso		0,70 Kg	1,54 Lbs	

Head Pump Spare Part Piezas del Cabezal	Materials of P configuration	Materials of N configuration
Head Pump / Cabezal de la bomba	PPS	PPS
Diaphragm / Membrana	EPDM	DYNEON @ (FPM)
Valves / Válvulas	DYNEON @ (FPM)	DYNEON @ (FPM)
O-Rings / Juntas Tóricas	SILICONE	EPDM
Others materials for specific applications on request / Consultar otros materiales para aplicaciones específicas		

