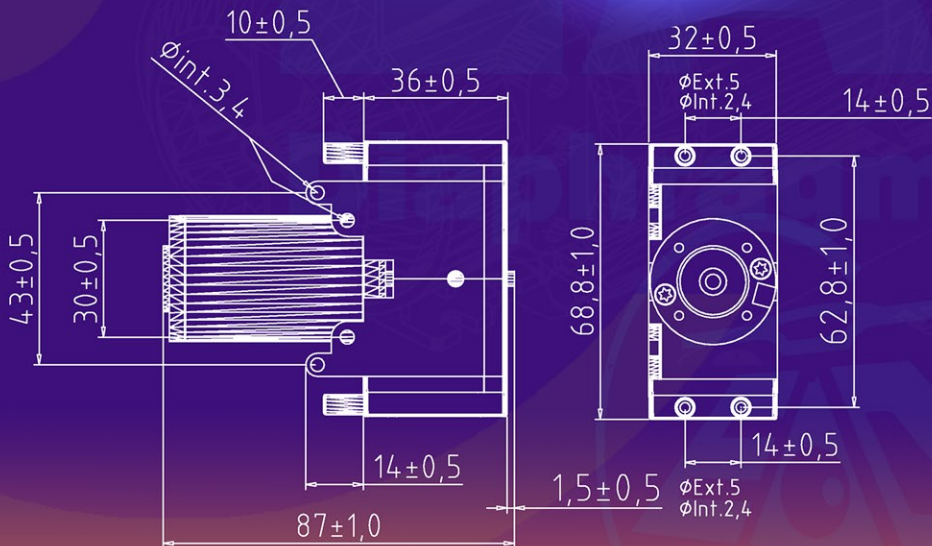


Diaphragm vacuum pumps
Microbombas de membrana para vacío y presión



EAD high performance vacuum - EAD un vacío lleno de prestaciones

ELECTRO A.D., S.L., como fabricante que es de las microbombas, se reserva el derecho de modificar, variar o cambiar cualquier pieza o conjunto de piezas de nuestros fabricados sin previo aviso ni autorización. Siempre para la mejora continua de nuestros productos.

| MODEL: NEO / Modelo NEO | | S.I. | Euro | U.S.A. |
|--|--|-------------------------------------|--------------------|-------------|
| Attainable Vacuum / Vacío Máximo | SERIAL | -90,6 kPa (-680 mmHg) | -906 mbar | -26,8 in.Hg |
| Attainable Vacuum / Vacío Máximo | PARALLEL | -77,3 kPa (-580 mmHg) | -772 mbar | -22,8 in.Hg |
| Free Air Flow / Caudal Máximo | SERIAL | 4 LPM 15V & 30V dc | | 0,14 cfm |
| Free Air Flow / Caudal Máximo | PARALLEL | 7 LPM 15V & 30V dc | | 0,25 cfm |
| Maximum Pressure / Presión Máxima | SERIAL | 68 kPa (0,7 Kg/cm2) | 0,7 bar | 10 PSIG |
| Maximum Pressure / Presión Máxima | PARALLEL | 117 kPa (1,2 Kg/cm2) | 1,20 bar | 17 PSIG |
| Working Pressure Range / Rango Presión de Trabajo | SERIAL | from -47,9 to 70 kPa | from -7 to 10 PSIG | |
| Working Pressure Range / Rango Presión de Trabajo | PARALLEL | ON REQUEST | ON REQUEST | |
| Start Up Vacuum / Arranque con Vacío | SERIAL | -680 mmHg / -906 mbar / 26,8 in.Hg | | |
| Start Up Vacuum / Arranque con Vacío | PARALLEL | -580 mmHg / -772 mbar / 22,8 in.Hg | | |
| Electrical Data Información Eléctrica | Motor Type / Tipo de Motor | Direct Current / Corriente continua | | |
| | Rated Voltage / Voltajes disponibles | 15V dc | 30V dc | |
| | Start (Amps) / Consumo Arranque | 1,2 A | 0,36 A | |
| | Run (Amps) / Consumo Trabajo | 0,4 A | 0,37 A | |
| | IP Protection / Protección IP | IP 65 | | |
| | Thermal Switch / Protector Térmico | 120° C | | |
| Insulation Class / Aislamiento Clase | Class E | | | |
| Motors with EMC filters - Motores con filtros EMC | | | | |
| Motor Life Expectancy / Tiempo de Vida del Motor | 3000 hours | | | |
| The motor life expectancy always depends on the application. - El tiempo de vida del motor siempre depende de la aplicación. | | | | |
| Inlet and Exhaust Port / Entrada y Salida | One Inlet Port and one Exhaust Ports of Ø 5mm, this measure allows to use Push-In Fittings. Una boquilla de entrada y una de salida de Ø ext. 5 mm, esta medida permite usar conexiones rápidas. | | | |
| Dimensions L x W x H (mm) / Dimensiones Long. x Anch. x Alt. (mm) | 87 x 32 x 68,8 | | | |
| Leadwire Length / Longitud cable conexión | 280 mm | | 11,0 in | |
| Gross Weigh / Peso | 0,2 Kg | | 0,44 Lbs | |

| Available one standard head configuration: P Disponible una configuración estándar de cabezales: P | Materials of P configuration |
|--|------------------------------|
| Head Pump / Cabezal de la bomba | PPS |
| Diaphragm / Membrana | DYNEON @ (FPM) |
| Valves / Válvulas | DYNEON @ (FPM) |
| O-Rings / Juntas Tóricas | EPDM |
| Internal Serial - Parallel connections / Conexiones Serie o Paralelo Internas | |
| Others materials for specific applications on request / Consultar otros materiales para aplicaciones específicas | |

