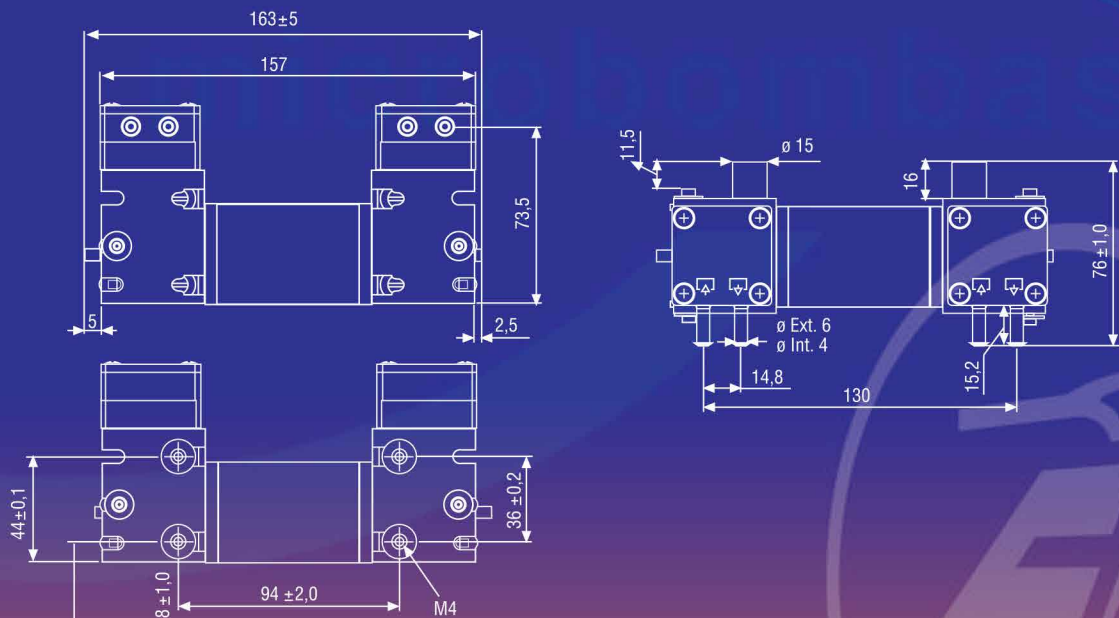
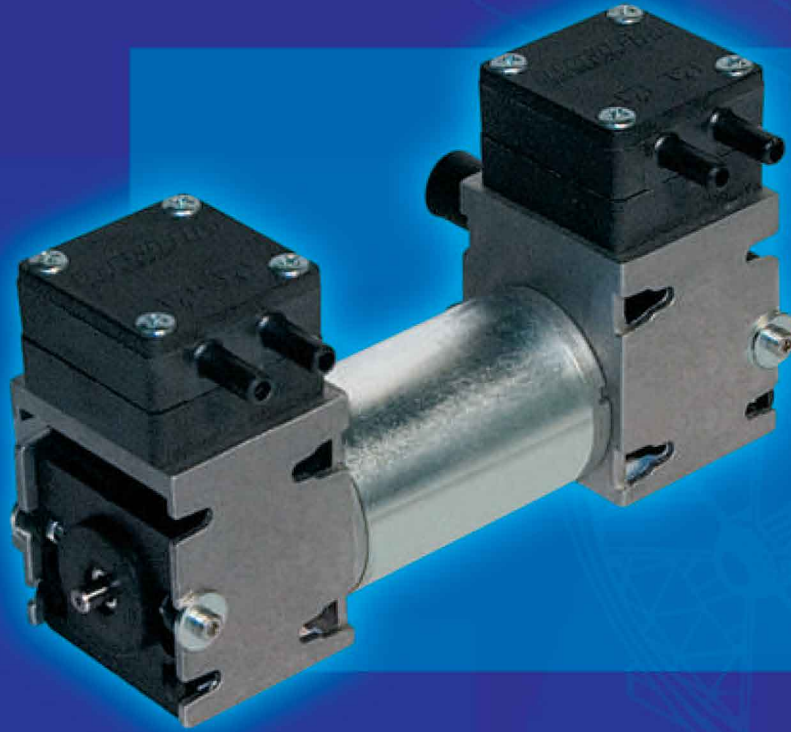

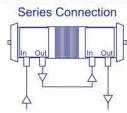
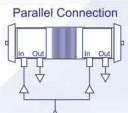


Diaphragm vacuum pumps  
Microbombas de membrana para vacío y presión



EAD high performance vacuum • EAD un vacío lleno de prestaciones

ELECTRO A.D., S.L., como fabricante que es de las microbombas, se reserva el derecho de modificar, variar o cambiar cualquier pieza o conjunto de piezas de nuestros fabricados sin previo aviso ni autorización. Siempre para la mejora continua de nuestros productos.

MODEL: MRP3 / Modelo MRP3		S.I.	Euro	U.S.A.
Attainable Vacuum Vacío Máximo	SERIES	-92 kPa (-690 mmHg)	-920 mbar	-27,1 in.Hg
	PARALLEL	-80 kPa (-600 mmHg)	-800 mbar	-23,6 in.Hg
Free Air Flow Caudal Máximo	SERIES	7 LPM		0,25 cfm
	PARALLEL	14 LPM		0,5 cfm
Maximum Pressure Presión Máxima	SERIES	>300 kpa (3 Kgf/cm <sup>2</sup> )	>3 bar	>42,6 PSIG
	PARALLEL	150 kpa (1,5 Kgf/cm <sup>2</sup> )	1,5 bar	21,3 PSIG
Working Pressure Range Rango Presión de Trabajo	SERIES	from -92 to 200 kPa		
	PARALLEL	from -80 to 150 kPa		
Special connection Rod provides a pressure beyond 2 bar each head (on request) / Disponible biela especial para obtener más de 2 bar por cabezal				
Start Up Vacuum Arranque con Vacío	SERIES	-550 mmHg (on request / consultar)		
	PARALLEL	-600 mmHg		
Electrical Data Información Eléctrica	Motor Type / Tipo de Motor	Direct Current / Corriente continua		
	Rated Voltage / Voltajes disponibles	12V dc or 24V dc		
	Start (Amps) / Consumo Arranque	1,7 A @ 12V dc		
	Run (Amps) / Consumo Trabajo	1,0 A		
	IP Protection / Protección IP	IP 20		
	Insulation Class / Aislamiento Clase	Class E		
Motor Life Expectancy / Tiempo de vida del Motor	3000 hours			
The motor life expectancy always depends on the application. / El tiempo de vida del motor siempre depende de la aplicación.				
Inlet and Exhaust Port Entrada y Salida	Two Inlet Ports and two Exhaust Ports Ø 6mm, this measure allows to use Push-In Fittings. Dos boquillas de entrada y dos de salida de Ø ext. 6 mm, esta medida permite usar conexiones rápidas.			
Dimensions L x W x H (mm) Dimensiones Long. x Anch. x Alt. (mm)	163 x 76 x 84			
Mounting Dimensions L x H (mm) Dimensiones Montaje Long. x Alt. (mm)	94 x 36 			
Leadwire Length Longitud cable conexión	300 mm		11,8 in	
Gross Weigth / Peso	1 Kg		2,2 Lbs	
				
Used when the deep vacuum is desired Conexión utilizada para alcanzar alto vacío		Used when the highest flowrate is needed Conexión utilizada cuando se requiere alto caudal		

Available two standard Head configurations: P & N Disponibles dos configuraciones estándar para los cabezales: P & N	Materials of P configuration	Materials of N configuration
Head Pump / Cabezal de la bomba	PPS	Poliamide
Diaphragm / Membrana	FPM	FPM
Valves / Válvulas	FPM	FPM
O-Rings / Juntas Tóricas	SILICONE	SILICONE
Both Head Pump configurations have an integrated filter (400 µm) / Ambas configuraciones llevan un filtro incorporado		
Other materials for specific applications on request / Consultar otros materiales para aplicaciones específicas		

