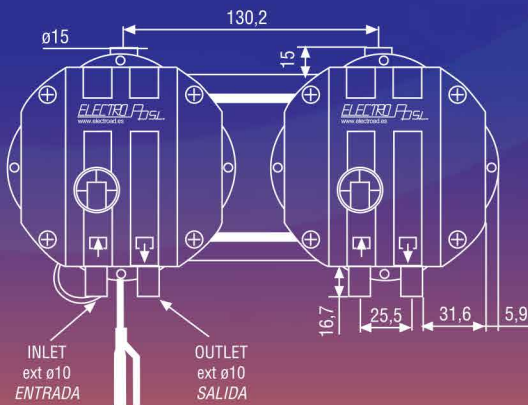
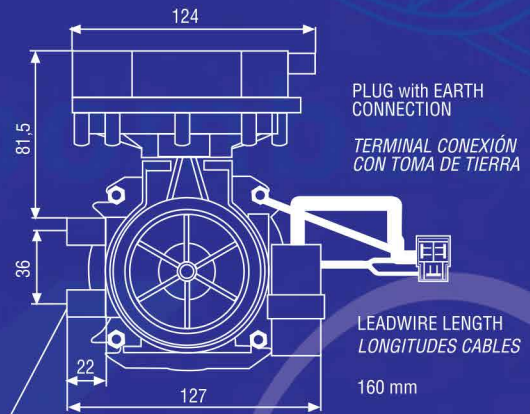
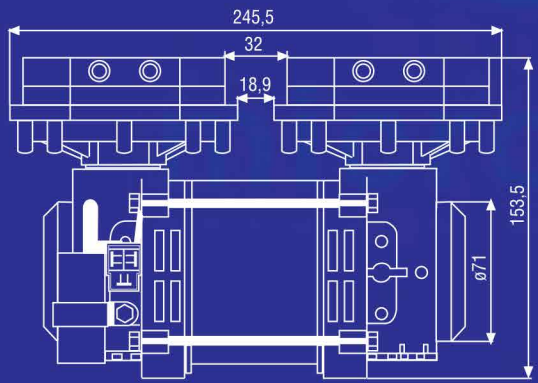


Diaphragm vacuum pumps  
Microbombas de membrana para vacío y presión



SILENTBLOK METRIC 4 THREAD  
ROSCA SILENTBLOK M4

EAD high performance vacuum • EAD un vacío lleno de prestaciones

ELECTRO A.D., S.L., como fabricante que es de las microbombas, se reserva el derecho de modificar, variar o cambiar cualquier pieza o conjunto de piezas de nuestros fabricados sin previo aviso ni autorización. Siempre para la mejora continua de nuestros productos.

MODEL: H30P3 2005 / Modelo H30P3 2005		S.I.	Euro	U.S.A.
Attainable Vacuum Vacío Máximo	SERIES	-96 kPa (-720 mmHg)	-960 mbar	-28 in.Hg
	PARALLEL	-88 kPa (-620 mmHg)	-880 mbar	-26 in.Hg
Free Air Flow Caudal Máximo	SERIES	25 LPM		0,88 cfm
	PARALLEL	48 LPM		1,7 cfm
Maximum Pressure Presión Máxima	SERIES	>200 kpa	>2 bar	>28,4 PSIG
	PARALLEL	100 kpa	1 bar	14,2 PSIG
Working Pressure Range Rango Presión de Trabajo	SERIES	from -96 kPa → to +... Ask about pressure applications / Consultar aplicaciones con presión		
	PARALLEL	from -86,7 kPa → to +... Ask about pressure applications / Consultar aplicaciones con presión		
Start up vacuum on request Consultar Arranque con vacío	SERIES	Vacuum <-467 mbar (-350 mmHg) (on request / consultar)		
	PARALLEL	Vacuum <-467 mbar (-350 mmHg) (on request / consultar)		
Electrical Data Información Eléctrica	Motor Type / Tipo de Motor	Capacitor Motor / Motor con condensador		
	Rated Voltage / Voltajes disponibles	230V 50/60Hz, 120V 60Hz & 200V 50/60Hz		
	Run (Amps) / Consumo Trabajo	0,63 A (at 220V 50Hz)		
	IP Protection / Protección IP	IP 20		
	Insulation Class / Aislamiento Clase	Class B		
	Thermal Switch / Protector Térmico	130°C		
Inlet and Exhaust Port Entrada y Salida	Two Inlet Ports and two Exhaust Ports Ø 8 mm, this measure allows to use Push-In Fittings. / Dos boquillas de entrada y dos de salida de Ø ext. 10 mm, esta medida permite usar conexiones rápidas.			
Dimensions L x W x H (mm) Dimensiones Long. x Anch. x Alt. (mm)	245,5 x 129 x 154			
Mounting Dimensions L x H (mm) Dimensiones Montaje Long. x Alt. (mm)	131 x 36			
Leadwire Length Longitud cable conexión	160 mm		6,3 in	
Gross Weigth / Peso	4,5 Kg		9,9 Lbs	
Used when the deep vacuum is desired Conexión utilizada para alcanzar alto vacío	Used when the highest flowrate is needed Conexión utilizada cuando se requiere alto caudal			

Available one standard Head configuration: P Disponible una configuración estándar para los cabezales: P	Materials of P configuration
Head Pump / Cabezal de la bomba	PPS
Diaphragm / Membrana	EPDM
Valves / Válvulas	FPM
O-Rings / Juntas Tóricas	SILICONE
Other materials for specific applications on request / Consultar otros materiales para aplicaciones específicas	

