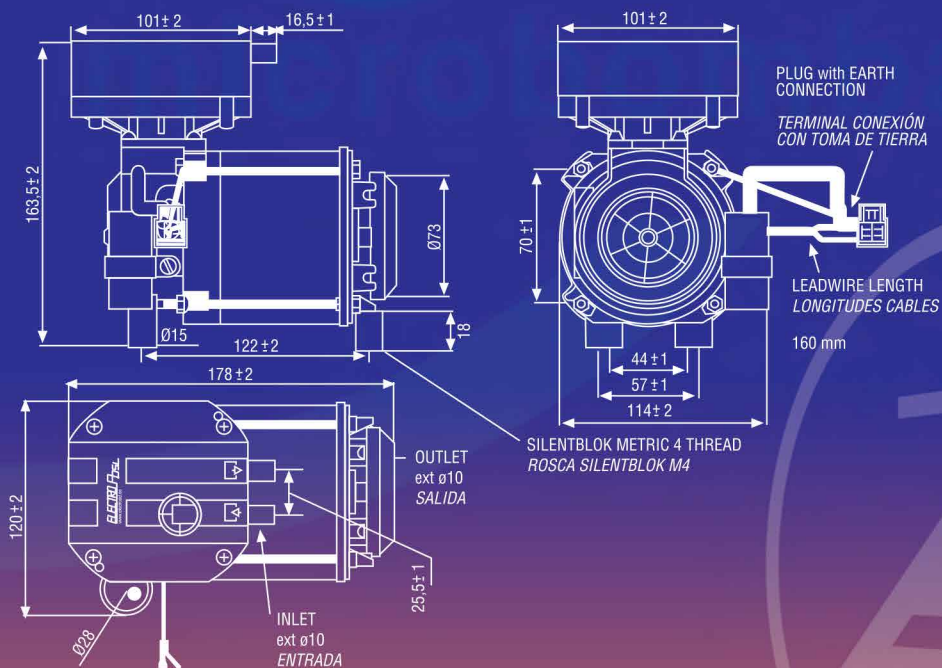
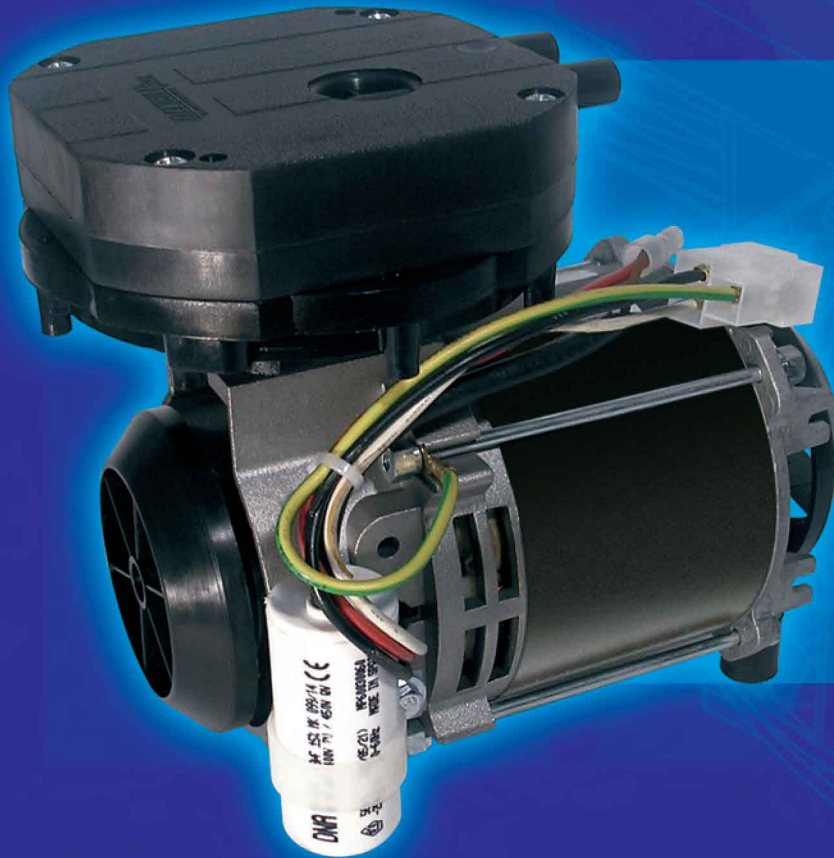



*Diaphragm vacuum pumps*  
Microbombas de membrana para vacío y presión



*EAD high performance vacuum • EAD un vacío lleno de prestaciones*

ELECTRO A.D., S.L., como fabricante que es de las microbombas, se reserva el derecho de modificar, variar o cambiar cualquier pieza o conjunto de piezas de nuestros fabricados sin previo aviso ni autorización. Siempre para la mejora continua de nuestros productos.

MODEL: H30 2005 / Modelo H30 2005		S.I.	Euro	U.S.A.
Attainable Vacuum Vacío Máximo		-86,6 kPa (-650 mmHg)	-866 mbar	-25,6 in.Hg
Free Air Flow Caudal Máximo		20 LPM		0,7 cfm
Maximum Pressure Presión Máxima		>100 kPa	>1 bar	>14,2 PSIG
Working Pressure Range Rango Presión de Trabajo		-86,6 kPa ~ 100 kPa		
Start up vacuum Arranque con vacío		(on request) / (consultar)		
Electrical Data Información Eléctrica	Motor Type / Tipo de Motor	Capacitor Motor / Motor con condensador		
	Rated Voltage / Voltajes disponibles	230V 50/60Hz, 120V 60Hz & 200V 50/60Hz		
	Run (Amps) / Consumo Trabajo	0,35 A (at 220V 50Hz)		
	IP Protection / Protección IP	IP 54		
	Insulation Class / Aislamiento Clase	Class B		
	Thermal Switch / Protector Térmico	130°C		
Inlet and Exhaust Port Entrada y Salida		One Inlet Port and one Exhaust Ports of Øext. 10 mm, this measure allows to use quick connectors. Una pipeta de entrada y una de salida de Ø ext. 10 mm, esta medida permite usar conexiones rápidas.		
Dimensions L x W x H (mm) Dimensiones Long. x Anch. x Alt. (mm)		178 x 120 x 163,5		
Mounting Dimensions L x H (mm) Dimensiones Montaje Long. x Alt. (mm)				
Leadwire Length Longitud cable conexión		160 mm	6,3 in	
Gross Weigth / Peso		2,84 Kg	6,26 Lbs	

Available one standard Head configuration Disponibile una configuración estándar para los cabezales	Materials of P configuration
Head Pump / Cabezal de la bomba	PPS
Diaphragm / Membrana	EPDM
Valves / Válvulas	FPM
O-Rings / Juntas Tóricas	SILICONE
Other materials for specific applications on request / Consultar otros materiales para aplicaciones específicas	

